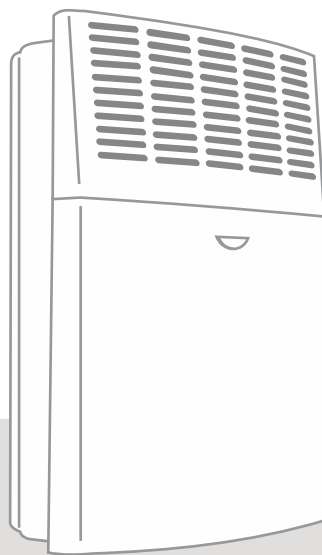


CALEFACTORES A GAS DE TIRO BALANCEADO
MULTIGÁS

ESKABE

MANUAL DE INSTALACIÓN Y USO



MODELOS

S21 TB2

S21 TB2 TE (con termostato)

S21 TB/TBU3

S21 TB/TBU3 TE (con termostato)

S21 TB/TBU5

S21 TB/TBU5 TE (con termostato)

con encendido piezoeléctrico o encendido electrónico



INSTITUTO DEL GAS ARGENTINO



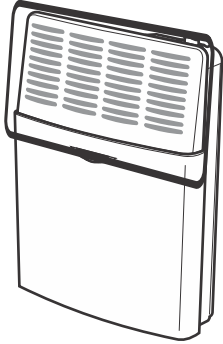
Modelo Aprobado

UN PRODUCTO DE ESKABE S.A.

INDUSTRIA ARGENTINA



ADVERTENCIAS



Superficies Activas

La rejilla de descarga de aire caliente y las zonas comprendidas dentro de los 50 mm que rodean a las mismas, deben considerarse como superficies activas.

Las superficies activas son las partes del calefactor en las que, debido a su diseño y su función, se alcanzan temperaturas superiores a los límites admisibles para aquellas partes susceptibles de ser tocadas durante el funcionamiento o las maniobras necesarias para la utilización normal del artefacto.

El artefacto debe instalarse manteniendo una distancia mínima de 18 cm a cualquier pared lateral. La altura mínima de instalación respecto del piso es de 12 cm, siendo la recomendada para una operación cómoda una altura de 20 a 25 cm.

Cualquier estante colocado por encima del aparato debe estar al menos 50 cm por encima de la parte superior del calefactor y ser de materiales no inflamables.

IMPORTANTE

Sírvase tener en cuenta las siguientes consideraciones a fin de que el calefactor Eskabe no produzca manchas en su pared

- Los calefactores deben cumplir las normas de instalación que exijan las distribuidoras de gas en cada localidad y haber sido instalado por un gasista matriculado.
- Se deberá conectar correctamente el artefacto al accesorio de ventilación, tal como se lo indica en el Manual de Instalación y Uso, utilizándose los caños de conexión que se proporcionan con el artefacto, evitando escapes de gases de combustión.
- El equipo debe estar perfectamente apoyado contra la pared sin dejar espacio entre el artefacto y esta.
- No se debe instalar el equipo en nichos o con salientes de mampostería sobre él.
- Las presiones de gas deberán ser las correctas de funcionamiento de acuerdo al tipo de gas.
- La instalación del artefacto debe respetar la altura desde el piso según lo indicado en el Manual de Instalación y Uso.
- Mantenga siempre limpio el piso en la parte de abajo y en las inmediaciones del calefactor para evitar que el polvo acumulado sea arrastrado por la corriente de aire caliente.
- No coloque prendas para secar sobre o cerca del calefactor.
- Una vez al año, antes de comenzar la temporada invernal, haga realizar una revisión general del artefacto por el Servicio Técnico Autorizado más cercano a su domicilio (este servicio no está incluido dentro de la garantía).

ESKABE S.A. Presenta su nueva línea de calefactores Tiro Balanceado que incorpora la más avanzada tecnología en esta clase de artefactos a gas.

Su diseño supercompacto permite contar con un sistema de calefacción de **alta eficiencia**, que ocupa un **espacio mínimo** del ambiente en que se lo instale. Su nuevo accesorio de ventilación, de muy reducidas dimensiones, ha sido concebido y probado aerodinámicamente para las condiciones de viento más severas. En su desarrollo se han tenido en cuenta las más exigentes y actualizadas normas nacionales e internacionales. Es de destacar que los calefactores Tiro Balanceado son los **únicos cuya instalación es permitida** en recintos que no posean una ventilación permanente (dormitorios, baños, etc.) ya que para su funcionamiento utilizan el aire del exterior y no del ambiente. El perfeccionado diseño de la cámara de combustión de esta nueva línea, logra una total hermeticidad brindando el **máximo de seguridad** que este tipo de artefactos puede ofrecer en ambientes cerrados.

Para un mejor aprovechamiento de las extraordinarias características de esta línea, recomendamos leer detenidamente estas Instrucciones para su Instalación y Uso.

Sistema Multigas para la conversión de Gas Natural a Gas Licuado

Este calefactor está preparado para funcionar con Gas Natural. Si desea hacerlo funcionar con Gas Licuado, cuenta con un kit para realizar la conversión.

Dicha conversión puede ser realizada por el gasista matriculado que instale el calefactor remitiéndose a las instrucciones que se dan en este manual y en el kit adjunto o al Servicio Técnico Autorizado.

CARACTERÍSTICAS TÉCNICAS

Modelos	S21 TB2 S21 TB2 TE	S21 TB/TBU3 S21 TB/TBU3 TE	S21 TB/TBU5 S21 TB/TBU TE	
Potencia Nominal (Kcal/h)	GN 2000 (2,32 kW) GL 2000 (2,32 kW)	GN 2900 (3,37 kW) GL 2800 (3,25 kW)	GN 4800 (5,58 kW) GL 4700 (5,46 kW)	
Consumos de Gas (m ³ /h / kg/h)	GN 0,21 GL 0,16	GN 0,31 GL 0,23	GN 0,51 GL 0,39	
Diámetros de inyectores (mm)	GN 1,20 GL 0,80	GN 1,50 GL 1,05	S21 TB/TBU5 GN 2x1,38 GL 2x0,90	S21 TB/TBU TE GN 2x1,40 GL 2x0,90
Diámetros de inyector piloto (Nº / mm)	GN Nº 37 GL Nº 24		GN 0,40 GL 0,25	
Alto (cm)	50,8	50,8	50,8	
Ancho (cm)	34,6	44,1	69,5	
Profundidad (cm)	14,1	14,8	16,6	
Presión entrada gas (mm c.a.)	GN 180 GL 280			

Antes de la Instalación, es necesario verificar que las condiciones locales de distribución de gas (identificación del tipo de gas y presión), son compatibles con la regulación del artefacto.

S21 TB2 M
S21 TB2 TE M

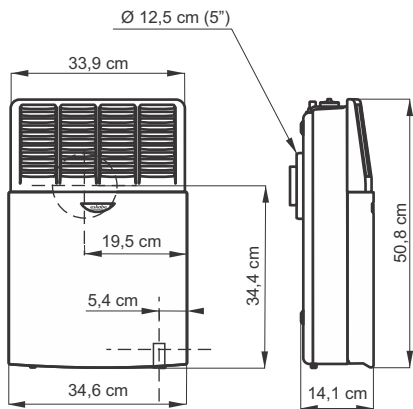


Fig. 1a

S21 TB/TBU3 M
S21 TB/TBU3 TE M

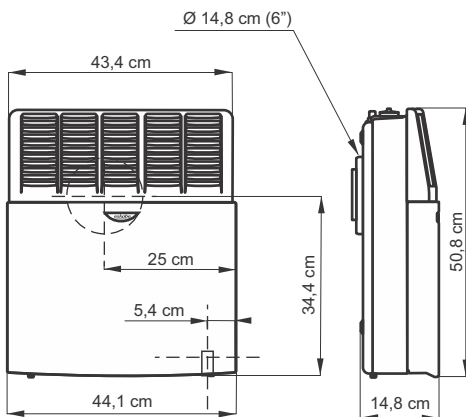


Fig. 1b

S21 TB/TBU5 M
S21 TB/TBU5 TE M

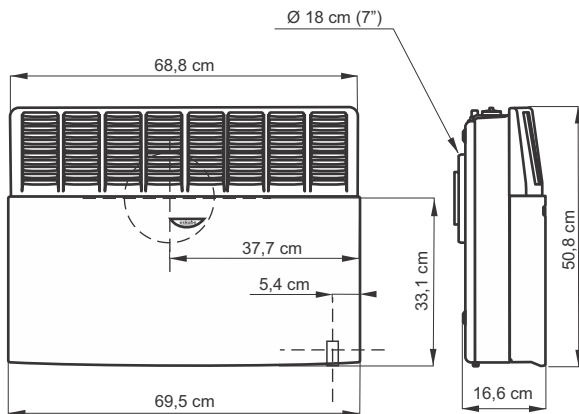


Fig. 1c

PARA EL INSTALADOR

UBICACIÓN

Este calefactor debe instalarse colgado de una **pared INCOMBUSTIBLE** (por ejemplo, mampostería) dejando, como mínimo, una distancia de 12 cm entre su parte inferior y el piso. Sin embargo, para una altura más adecuada para el comando del artefacto, se recomienda dejar, siempre que sea posible, una distancia entre 20 y 25 cm desde su parte inferior hasta el piso (Fig.2).

Para la instalación sobre una pared de material COMBUSTIBLE (por ejemplo, madera, placa de roca de yeso, etc) vea INSTALACIÓN SOBRE PAREDES COMBUSTIBLES (pag. 12).

Nunca instale el artefacto apoyado sobre el piso.

Las instalaciones deben realizarse según la **norma de Energas NAG 200 "Disposiciones y Normas Mínimas para la Ejecución de Instalaciones Domiciliarias de Gas"**.

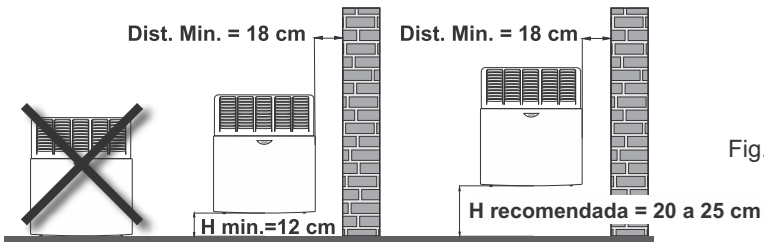


Fig.2

ALTERNATIVAS DE INSTALACIÓN DEL ACCESORIO DE VENTILACIÓN

El accesorio de Ventilación (Accesorio TB) puede ser instalado de dos maneras distintas según el lugar. Si bien pueden existir variantes en ambas modalidades de instalación, a continuación se dan las más recomendables para cada caso.

Quando se tiene acceso desde el exterior

Es el caso más frecuente en viviendas de una planta o en edificios de departamentos en los que se puede tener acceso desde el exterior (por un balcón o ventana) para instalar el Accesorio TB (ver pág. 6).

Quando no se tiene acceso desde el exterior

En pisos altos de edificios en los que no se tenga acceso desde el exterior, se debe recurrir a otra modalidad de instalación del Accesorio TB (ver pág. 7).

Componentes provistos para la instalación del Accesorio TB

(A) Tubo de Entrada de Aire (1)	(D) Varilla Roscada (1)
(B) Tubo de Salida de Gases (1)	(E) Tuerca Ciega (1)
(C) Cabezal (1)	(J) Plantilla para marcado de pared (1)

Elementos necesarios para instalación sin acceso desde el exterior

(F) Flejes de Fijación (2)	(H) Tornillos autorroscantes No. 6 (2)
(G) Tornillos autorroscantes No 10 (2)	(I) Tarugos (2)

Estos elementos pueden ser solicitados sin cargo en el Servicio Técnico Autorizado de su localidad.

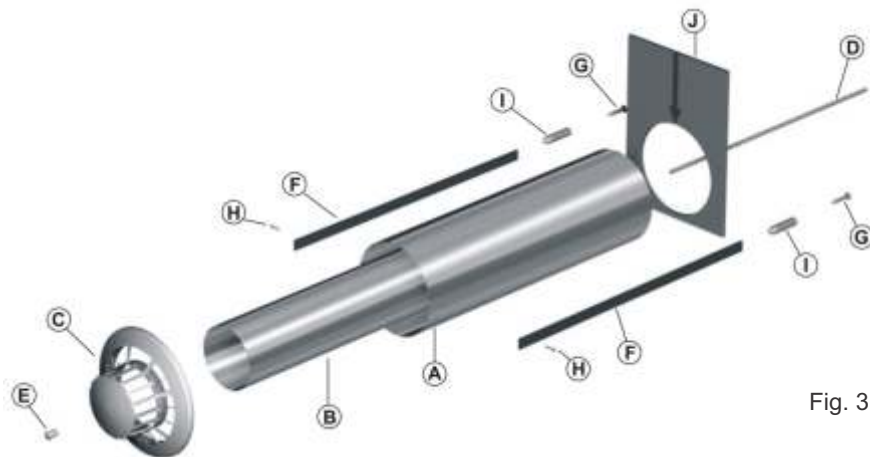


Fig. 3

PREPARACIÓN PREVIA A LA INSTALACIÓN DEL ACCESORIO TB

Marcado y perforación de la pared

Marque sobre la pared la línea vertical que pasará por el centro del Accesorio TB, tomando como referencia la distancia indicada en las figuras 1 a, 1b y 1c.

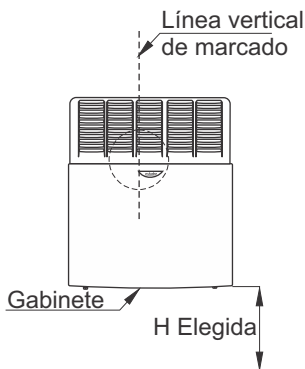


Fig. 4

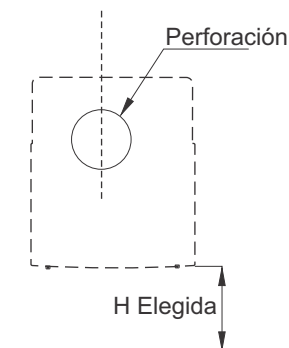


Fig. 5

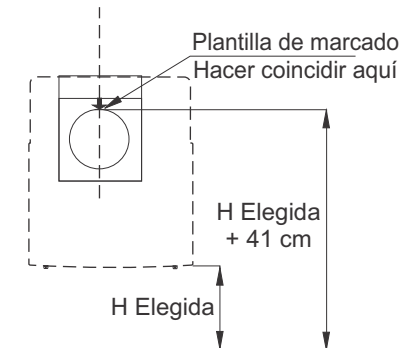


Fig. 6

- Elija la altura H que Ud. desea desde el piso hasta la parte inferior del calefactor (Fig. 5).
- A la distancia H (en cm). súmele 41 cm. Sobre la línea vertical marque la altura H + 41 cm. A esa altura total quedará luego la parte superior del Tubo de Entrada de Aire del Accesorio TB (Figura 6).
- Apoye sobre la pared la Plantilla de Marcado provista (Fig. 6), haciendo coincidir la parte superior del círculo troquelado en la plantilla con la marca de la altura trazada en el paso anterior.
- Marque el círculo sobre la pared y proceda a hacer la perforación con esta referencia.

Importante: Si la instalación del accesorio TB se hace sin tener acceso desde el exterior, se recomienda hacer la perforación lo más ajustada posible al círculo marcado.

Adaptación de los componentes del Accesorio TB al espesor de la pared

Los elementos provistos para el Accesorio TB han sido diseñados para una pared de 35 cm. de espesor.

Si el muro es de menor espesor, deberá cortar el Tubo de Entrada de Aire, el Tubo de Salida de Gases y la Varilla Roscada (esta última sólo si se tiene acceso desde el exterior para la instalación).

Mida el espesor real de la pared y acorte los elementos mencionados para que queden con las siguientes longitudes:

MODELOS	S21 TB2 S21 TB2 TE	S21 TB/TBU3 S21 TB/TBU3 TE	S21 TB/TBU5 S21 TB/TBU5 TE
Tubo Entrada de Aire:	Espesor de pared (cm) + 1,2 (cm)	Espesor de pared (cm) + 1,2 (cm)	Espesor de pared (cm) + 1,2 (cm)
Tubo Salida de Gases:	Espesor de pared (cm) + 3,2 (cm)	Espesor de pared (cm) + 3,2 (cm)	Espesor de pared (cm) + 3,7 (cm)
Varilla Roscada:	Espesor de pared (cm) + 11,0 (cm)	Espesor de pared (cm) + 11,0 (cm)	Espesor de pared (cm) + 11,0 (cm)

Importante

Para un correcto funcionamiento, el cabezal exterior debe quedar al ras de la pared, nunca retirado de la misma (fig 7).

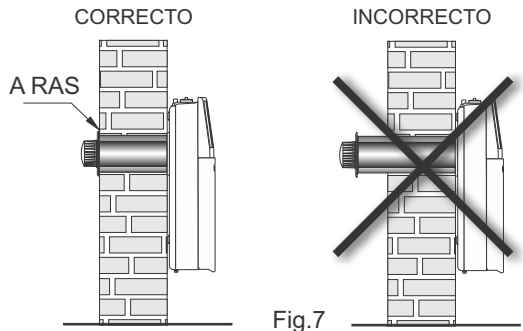
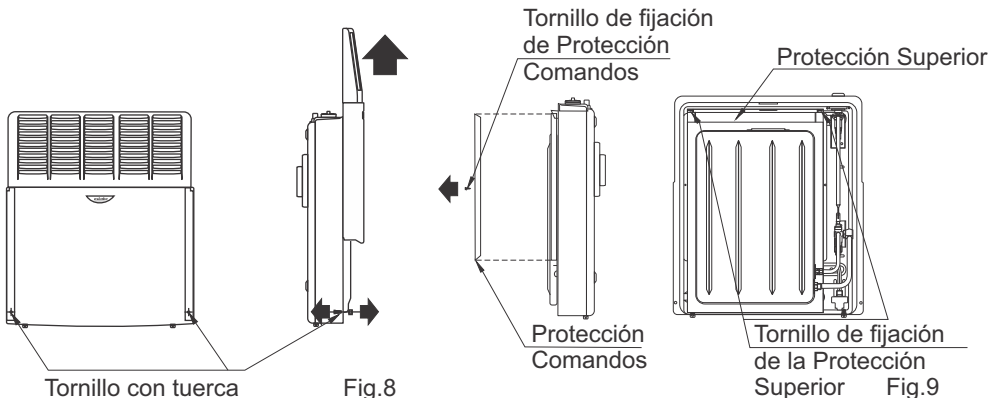


Fig.7

Desmontaje del Frente del Gabinete, de la Protección de los Comandos y la Protección Superior (internas)

- Retire el Frente quitando los 2 tornillos con tuercas (Fig. 8) y deslícelo hacia arriba hasta desprenderlo de la Espalda del Gabinete.
- Retire la Protección de los Comandos y la Protección Superior quitando los correspondientes tornillos de fijación (Fig. 9).



INSTALACIÓN Y CONEXIÓN DEL ACCESORIO TB CON ACCESO DESDE EL EXTERIOR

Fijación del Tubo de Entrada de Aire

- Introduzca el Tubo de Entrada de Aire en la perforación hecha en la pared.
- Asegúrese que el Tubo sobresalga 12 mm del lado interno de la pared y que queda al ras del lado exterior (Fig. 10).
- Permita que el extremo externo del Tubo quede unos 3 ó 4 mm más bajo que el interno, para evitar la entrada del agua de lluvia. Fije el tubo en esa posición y rellene con cemento desde el interior y el exterior.

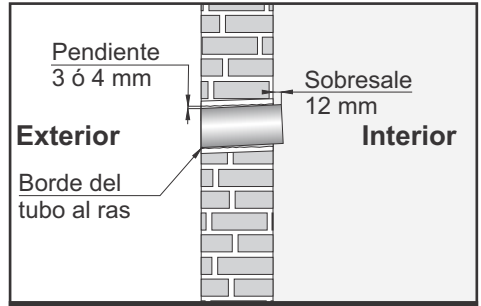
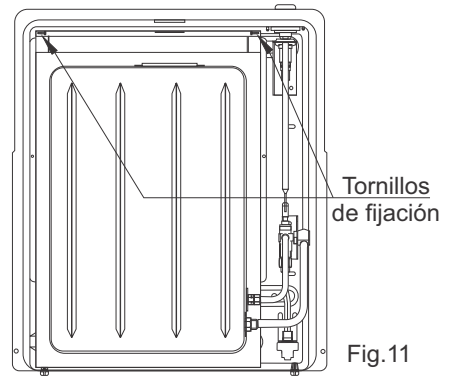


Fig.10

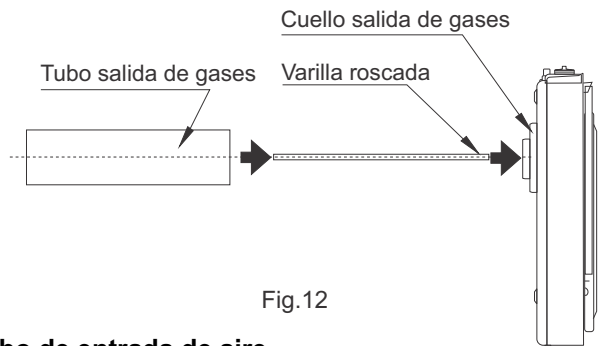
Marcado de los orificios de fijación

- Acerque el calefactor e introduzca el cuello grande del mismo en dicho tubo, hasta que la Espalda toque la pared.
- En esa posición y controlando que el calefactor quede nivelado, marque en la pared la posición de los 2 orificios de fijación en la Espalda (Fig. 11). Retire el calefactor y haga las perforaciones en la pared para colocar los tarugos correspondientes.



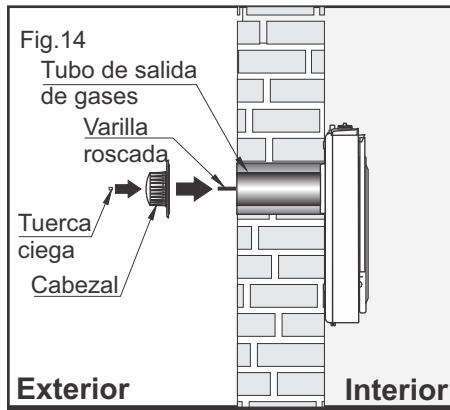
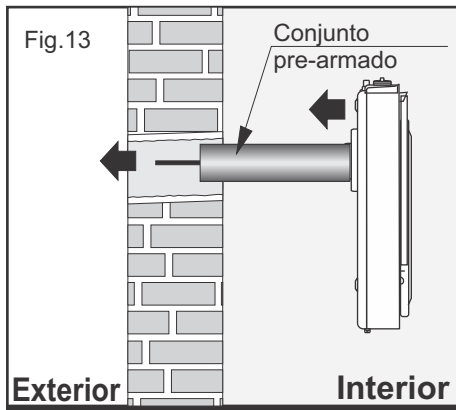
Colocación de la varilla roscada y del tubo de salida de gases

- Enrosque algunas vueltas la varilla roscada en el soporte con tuercas ubicado dentro del cuello de salida de gases del calefactor (Fig. 12) e inserte el Tubo de Salida de Gases en el cuello (unos 2 ó 3 cm).



Conexión del calefactor al tubo de entrada de aire

- Acerque el conjunto armado a la pared, haciendo pasar el tubo de salida de gases y la varilla roscada (que están unidos al calefactor) a través del tubo de entrada de aire hasta que el cuello del calefactor quede conectado a dicho tubo. Sujete el conjunto a la pared mediante los 2 tornillos de fijación provistos (Fig. 13).



Colocación del cabezal desde el exterior

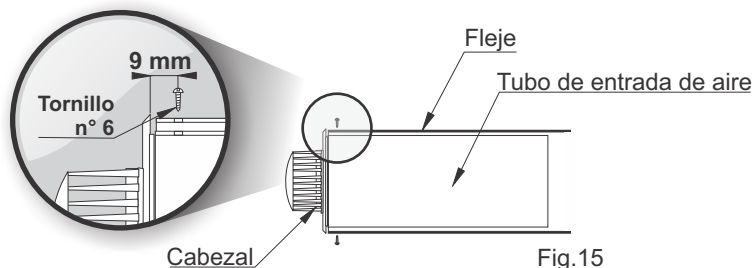
- Desde el exterior, inserte el accesorio verificando que la varilla roscada pase por el agujero central del Cabezal, conectando luego al mismo los tubos de salida de gases y de entrada de aire (Fig. 14). Coloque la tuerca ciega en la varilla roscada y ajústela a fondo con un destornillador.
- El conjunto del accesorio de ventilación quedará así firmemente unido al calefactor. Importante: Asegúrese que la longitud de la varilla roscada es la que corresponde, si es más larga de lo debido, puede dañar la parte interna de la cámara al ajustar a fondo.

INSTALACIÓN Y CONEXIÓN DEL ACCESORIO TB SIN ACCESO DESDE EL EXTERIOR

En caso de ser necesaria una instalación sin acceso desde el exterior, podrá solicitar los elementos necesarios en el Servicio Técnico Autorizado de su localidad.

Preparación previa del accesorio TB

- Habiendo adaptado algunos de los componentes del accesorio TB al espesor de la pared, inserte a fondo el Tubo de Entrada de Aire en el correspondiente cuello del Cabezal.
- Taladre 1 orificio de 3 mm de diámetro simultáneamente en el Tubo de Entrada de Aire y en el cuello del Cabezal a 9 mm del borde (Fig. 15). Tome uno de los Flejes de Fijación provistos, inserte un tornillo autorroscante No. 6 (chico) en el extremo agujereado del Fleje y fíjelo atornillándolo en el orificio que acaba de taladrar en el conjunto Tubo-Cabezal.
- Repita la operación anterior, en el lado opuesto, para sujetar el otro Fleje de Fijación.



Suspensión del accesorio TB en el exterior e introducción desde el interior

- Pase una cuerda por las aberturas del cabezal y, sosteniendo ambos extremos de la cuerda desde un piso superior, haga descender al conjunto Tubo-Cabezal hasta tenerlo a la altura de la perforación hecha en la pared (Fig. 16) Por seguridad, es aconsejable pasar una segunda cuerda (de longitud algo mayor) que se atará firmemente en algún lugar del piso superior, por si se soltase accidentalmente la primera cuerda.
- Desde el interior, tome de los extremos de los Flejes de Fijación e introduzca el Tubo por la perforación en la pared (Fig. 17).

Fijación del accesorio TB al lado interno de la pared

- Tire firmemente de los Flejes para asegurar que el reborde del Cabezal haga tope en el lado extremo de la pared. Prevea que el extremo externo del tubo quede unos 3 ó 4 mm más bajo que el extremo interno, para evitar la entrada de agua de lluvia. Pliegue los flejes a 90 grados, corte su excedente para que quede oculto detrás de la espalda del artefacto y taladre sus extremos para fijarlos a la pared mediante tarugos y tornillos (Fig. 18).
- Verifique que el Tubo de Entrada de Aire sobresalga 12 mm del lado interior de la pared.
- Selle con cemento el espacio que queda entre la perforación de la pared y el Tubo de Entrada de Aire.



Fig.16

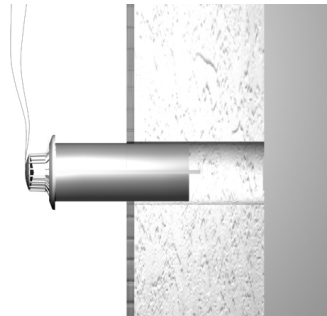


Fig.17

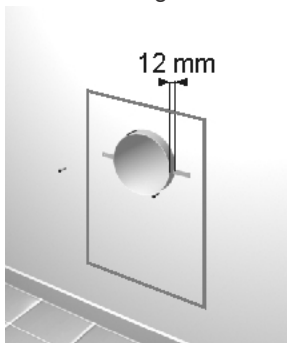


Fig.18

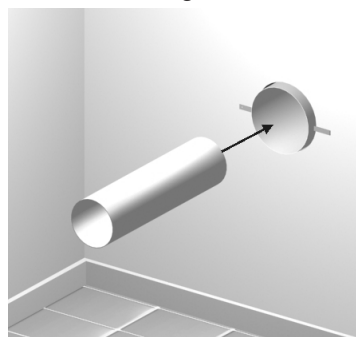


Fig.19

Conexión del calefactor al accesorio TB y marcado para fijación del calefactor a la pared

- Acerque el calefactor, conectando el cuello de Entrada de Aire al Tubo del Accesorio TB y presione hasta que la Espalda del calefactor toque la pared .
- En esa posición y controlando que el calefactor quede nivelado, marque en la pared la posición de los 2 orificios de fijación en la Espalda (Fig. 11). Retire el calefactor y haga las perforaciones en la pared para colocar los tarugos correspondientes.

Conexión del calefactor al accesorio TB y fijación en la pared

- Introduzca el Tubo de Salida de Gases a través del de Entrada de Aire e insértelo en el cuello del Cabezal (Fig. 19).
- Acerque el calefactor y conecte los cuellos a los Tubos del Accesorio TB.
- Fije el calefactor a la pared mediante los dos tornillos en la parte superior de la Espalda.

CONEXIÓN A LA RED DE GAS

- Se utilizará un caño de cobre 5/16" y una longitud no mayor de 50 cm. para unir la toma de gas en la pared y la entrada al calefactor que está en el lugar indicado en la Fig. 1.
- Una vez que realizó la conexión, abra la llave de paso, encienda el calefactor siguiendo las instrucciones dadas más adelante y controle que no existan pérdidas.

REARMADO FINAL

- Vuelva a colocar la Protección Superior y la Protección de los Comandos, ajustando sus correspondientes tornillos.
- Deslice el Frente del Gabinete desde arriba hacia abajo insertando las 2 lengüetas superiores del Frente en las ranuras ubicadas en la parte superior de la Espalda. Asegúrese que el frente gabinete se apoye por delante de la pestaña de la Espalda (Fig. 20).

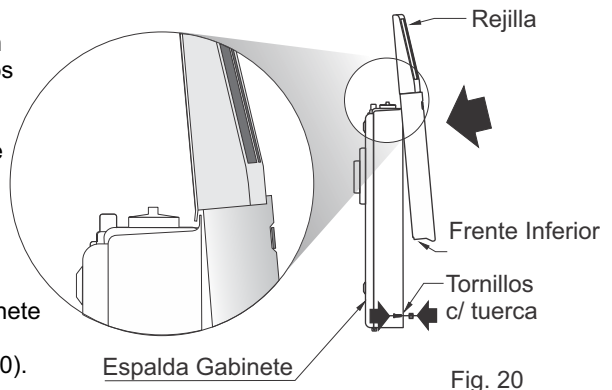


Fig. 20

- Coloque los 2 tornillos con tuercas que sujetan la parte inferior del Frente a la Espalda.

PUESTA EN FUNCIONAMIENTO

- Durante los primeros minutos de funcionamiento se terminarán de evaporar los solventes de la pintura de las partes internas del calefactor, por lo que se recomienda mantener el ambiente bien ventilado durante 15 minutos aproximadamente.

INFORMACIÓN ADICIONAL PARA CALEFACTORES CON TIRO BALANCEADO VERTICAL (SISTEMA TBU)

INSTALACIÓN

Para la instalación del calefactor con el sistema de Tiro Balanceado Vertical, deberá utilizar el Accesorio TBU, que se entrega en caja separada* cuando se adquiere el calefactor para este sistema, y que contiene:

- (1) Caja TBU
- (2) Caños de conexión
- (1) Sombrerete de Entrada de Aire
- (1) Sombrerete de Salida de Gases

*Controle que el Accesorio TBU corresponda al modelo del calefactor.

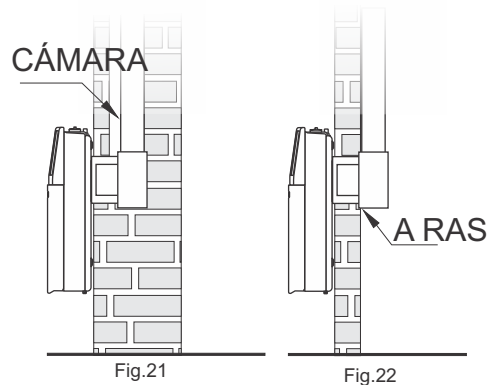
Instalación de la Caja TBU

En el caso específico de instalar los conductos empotrados deberá dejarse una pequeña cámara de aire. (Figura 21), y en el caso de no ser empotrado, la caja deberá estar a ras de la pared. (Figura 22)

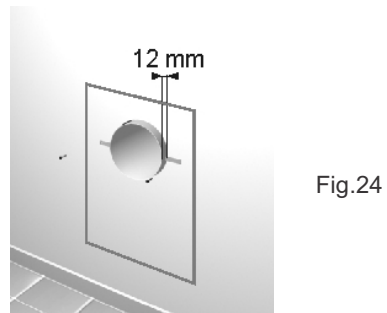
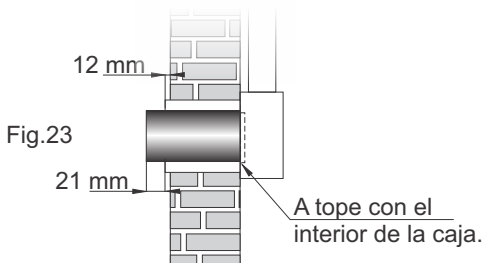
Siga las instrucciones dadas anteriormente en este Manual en el punto Marcado y perforación de la pared.

Inserte el Tubo de salida de gases en la caja TBU a tope.

Realizada la perforación en el muro, y teniendo en cuenta el espesor del mismo, corte los caños (de ser necesario), observando que del lado interior del ambiente el tubo exterior deberá sobresalir de la pared una distancia de 12 mm. y el tubo interior debe sobresalir 21 mm más que el anterior, para asegurar una perfecta hermeticidad entre la caja TBU y el calefactor. (Figura 23).



Una vez ubicado el accesorio, doble los Flejes de fijación y asegúrelos en la pared (Figura 24) con los tarugos y tornillos provistos, si dichas aletas fueran muy largas, podrá cortarlas.



Instale ahora los conductos verticales, para lo cual deberá tener en cuenta que:

- El diámetro de los conductos de entrada y salida será de 3". Los caños deben ser asegurados a la pared mediante grapas.
- Las uniones entre caños serán selladas para hacerlas herméticas al máximo, incluso la correspondiente a la caja TBU.
- No podrán tener desviaciones, debiendo ser paralelos y verticales. Eventualmente puede hacerse una única desviación de hasta 30 cm utilizando curvas a 45°. El sombrero de entrada de aire deberá sobresalir del techo 50 centímetros, y el de salida de gases 15 centímetros más que el anterior. (Figura 25).
- Los conductos verticales de diámetro 3" no deberán superar una longitud total de 6 metros y rematar a los cuatro vientos con los sombreretes provistos.
- Cuando la caja TBU y los conductos de ventilación estén en un ambiente contiguo deben ser protegidos para evitar el contacto con personas o elementos combustibles.

Se aclara que el conducto de entrada de aire es el ubicado del lado izquierdo, mirando de frente al calefactor con el correspondiente accesorio colocado. (Figura 25).

Una vez finalizadas estas operaciones, instale el calefactor siguiendo las instrucciones dadas en la página 9 desde el punto Conexión del Calefactor al Accesorio TB y marcado para fijación del calefactor a la pared.

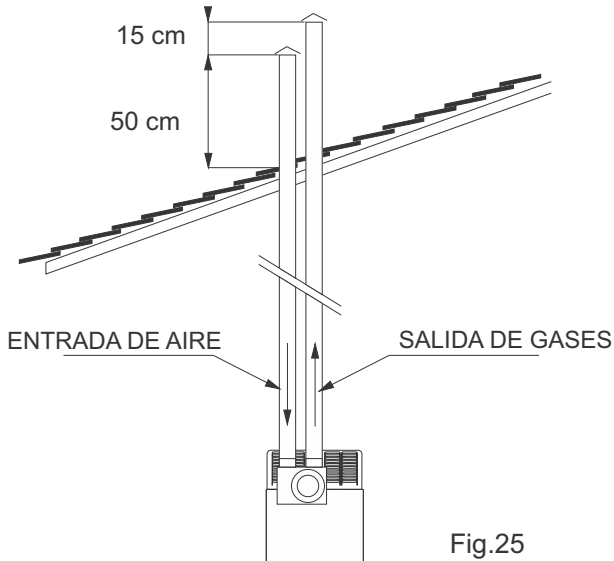


Fig.25

INSTALACIÓN SOBRE PAREDES COMBUSTIBLES

Si la instalación del artefacto se realizará sobre paredes de materiales combustibles (por ejemplo, madera, placa de roca de yeso, etc.) deberá interponerse entre la pared y el artefacto una placa o manta de Fibra Cerámica u otro material de similares características, de al menos 4 mm de espesor, y de un tamaño por lo menos igual a la de la superficie de apoyo del artefacto.

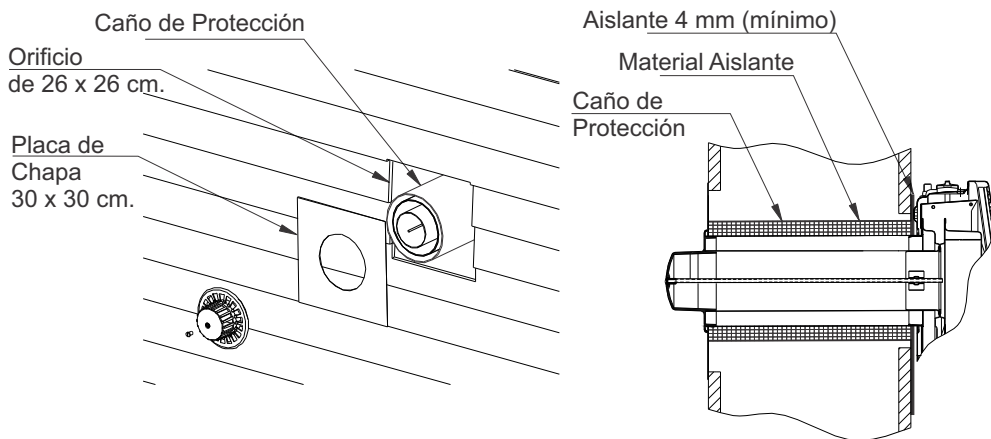
En los conductos del accesorio de ventilación que atraviesen las paredes construidas con materiales combustibles, deberá interponerse material aislante e incombustible entre el conducto y la pared.

Para esto, se recomienda la instalación de un caño de protección de un diámetro 50 mm mayor al diámetro de caño de entrada de aire del calefactor y la interposición entre éstos de fibra cerámica, lana de vidrio u otro material de similares características.

A su vez el orificio interior en la pared debe ser de un diámetro 10 mm mayor al del caño de protección, ver figuras siguientes.

En la cara exterior de la pared de material combustible, debe colocarse una placa de chapa de 30 x 30 cm, entre la pared y el terminal del accesorio, para evitar el contacto de éste con la pared y debe realizarse un orificio rectangular de 26 cm de lado.

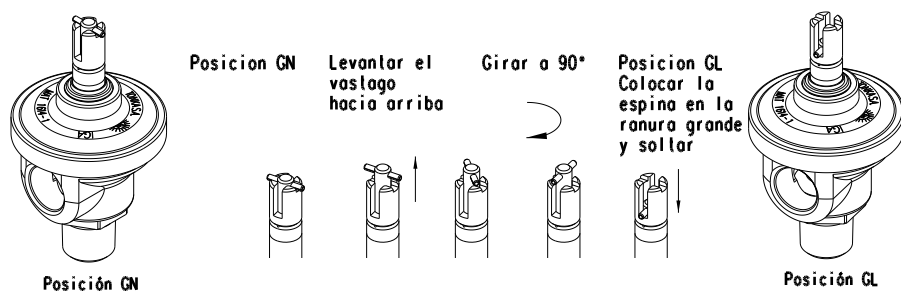
Los elementos adicionales necesarios, no son provistos con el artefacto y pueden ser realizados en comercios de zinguería.



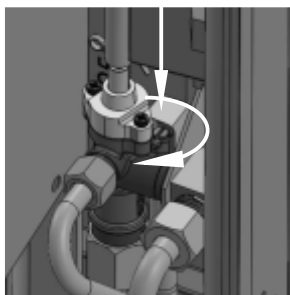
CONVERSIÓN DE GAS NATURAL A GAS LICUADO

Para la conversión a gas licuado utilice el kit provisto con el artefacto y proceda como se indica a continuación:

- Retire el Frente del artefacto quitando los **2 tornillos con tuercas** ubicados en la parte inferior y deslícelo hacia arriba hasta desprenderlo de la Espalda Gabinete.
- Retire los inyectores del Piloto y del Quemador y reemplácelos por los que se encuentran en el KIT provisto con el artefacto.
- Ajuste el regulador de presión en la posición “GAS LICUADO”, para ello levante le vástago, gírelo 90° y permita que se deslice hacia abajo por la ranura.



- Con un destornillador pequeño, ajuste a fondo el tornillo del by-pass de la válvula de seguridad, para la regulación del consumo mínimo de Gas Licuado.



- Controle que no existan pérdidas de gas.
- Pegue el autoadhesivo adjunto “Convertido a GAS LICUADO” en el lateral derecho del calefactor, por encima de la placa de marcado.

Importante:

Esta operación deberá ser realizada por un GASISTA MATRICULADO y su costo no está cubierto por la Garantía.

INFORMACIÓN ADICIONAL PARA LOS CALEFACTORES TIRO BALANCEADO CON *TERMOSTATO*

INSTALACIÓN

Instale el calefactor de acuerdo a las instrucciones dadas para sistema TB o sistema TBU según corresponda el modelo de su calefactor .

INSTALACIÓN DEL BULBO DEL TERMOSTATO

Una vez terminada la instalación del calefactor, proceda a la instalación del soporte del bulbo del termostato. Para ello primero desmonte el bulbo del soporte.

Luego, el soporte debe ser fijado horizontalmente a la pared, con los tarugos y tornillos provistos, a una altura de aproximadamente 1 cm. por encima de la parte inferior del calefactor y a una distancia de 2 cm. desde el lateral derecho del calefactor, como se indica en la figura 26.

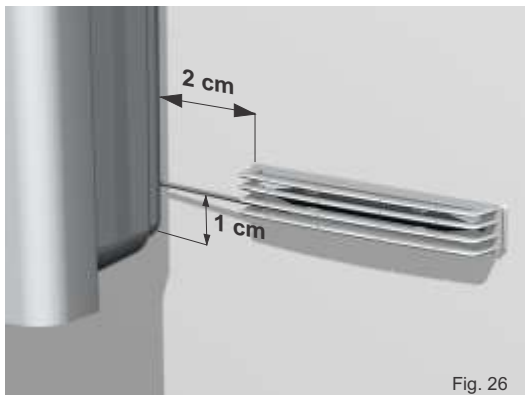


Fig. 26

Una vez fijado el soporte a la pared, coloque el bulbo nuevamente en el soporte, cuidando que el capilar quede correctamente protegido y no cuelgue por debajo del calefactor (Fig. 26)

INFORMACIÓN ADICIONAL PARA LOS CALEFACTORES CON *ENCENDIDO ELECTRÓNICO*

COLOCACIÓN DE LA PILA PARA EL ENCENDIDO ELECTRÓNICO

Para el funcionamiento del Encendido Electrónico se utiliza una pila AA que se provee con el calefactor y que debe ser alojada en el compartimento Portapila ubicado en la parte inferior del lateral derecho del gabinete (ver Fig. A).

Retire la tapa del Portapila, presionando la lengüeta hacia abajo con el dedo, inserte la pila (con el lado + hacia arriba) y vuelva a colocar la tapa (ver Fig. B). Luego, presione el botón de encendido ubicado en el panel de Comando y verifique el normal salto de chispa observando a través del visor.

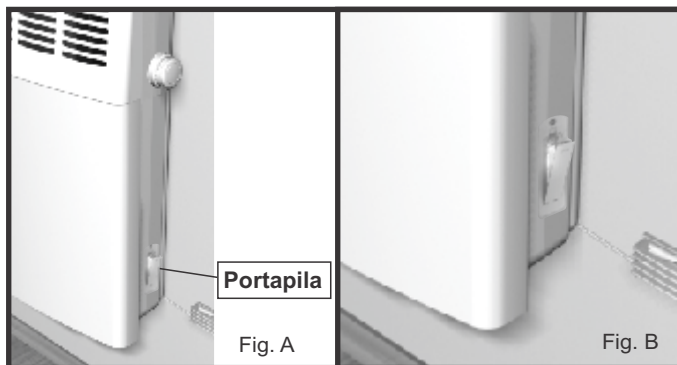


Fig. A

Fig. B

REEMPLAZO DE LA PILA DEL ENCENDIDO ELECTRÓNICO

Al comenzar cada temporada invernal, reemplace la pila AA del sistema de Encendido Electrónico por una nueva (ver Fig. A y B).

PARA EL USUARIO

IMPORTANTE

La instalación deberá efectuarse por un instalador matriculado y en un todo de acuerdo con lo establecido en las Disposiciones y Normas Mínimas para la Ejecución de Instalaciones Domiciliarias de Gas.

OPERACIÓN

INSTRUCCIONES DE ENCENDIDO

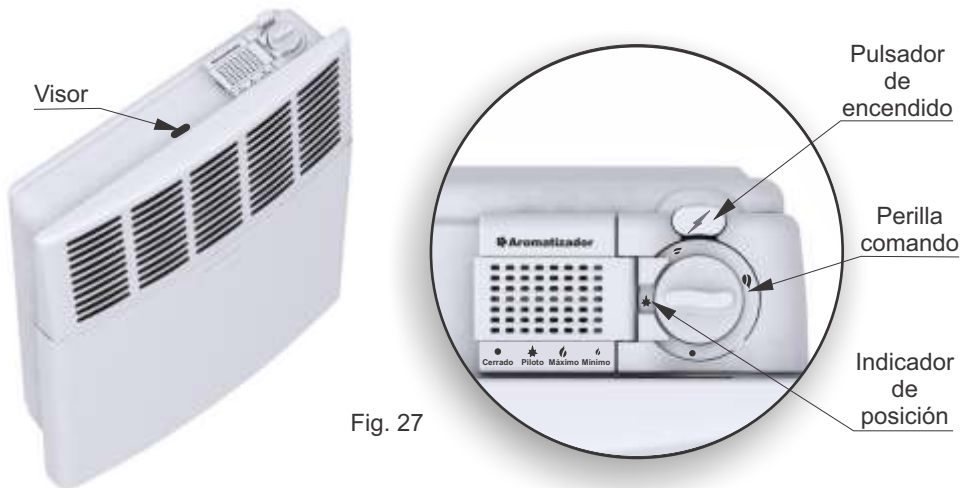
- Abra la llave de paso.
- Presione a fondo la Perilla de Comando (fig.27) en la posición ● (Cerrado) y gírela hasta que el símbolo ★ (Piloto) quede alineado con el indicador de posición (fig.27).
- Presione la perilla hacia abajo y oprima el pulsador del encendido.
- Observe por el visor superior del gabinete para verificar si el piloto ha encendido.
- Si no lo ha hecho, repita esta operación hasta lograrlo.
- Mantenga presionada la perilla durante 20 segundos y al soltar verifique por el visor superior que el piloto permanezca encendido.

Atención: En los modelos con sistema TBU, deje funcionar en la posición piloto durante 10 minutos.

- Gire la perilla hasta la posición deseada de 🔥 (Mínimo) ó de 🔥 (Máximo). Para los modelos con termostato, llévala a la posición **TE (Termostato)** .

Atención: En los modelos con sistema TBU, lleve la perilla hasta la posición 🔥 (Mínimo) y manténgala en esta posición durante unos 5 minutos hasta la estabilización del quemador principal, luego puede ser llevada a las posición (Máximo).

- Para apagar totalmente, gire hasta la posición ● (Cerrado) y cierre la llave de paso.



Si, por cualquier circunstancia, el calefactor se apagase, lleve la perilla de Comando a la posición ● (Cerrado), y espere 15 minutos antes de reencender.

OPERACIÓN DE LOS MODELOS CON TERMOSTATO

En estos modelos de calefactores Tiro Balanceado, ESKABE S.A. incorpora un **Termostato**, que brinda máximo confort, simplicidad en la operación y un sustancial ahorro de gas.

FUNCIONAMIENTO DEL CALEFACTOR CON TERMOSTATO

La selección de la temperatura ambiente, desde aproximadamente 10 °C hasta aproximadamente 32°C, se realiza mediante una cómoda **Perilla de Regulación en Grados** ubicada en el lateral derecho del calefactor.

Una vez seleccionada la temperatura y habiendo girado la **Perilla de Comando TE** hasta la posición **TE**, el calefactor automáticamente funcionará con su potencia máxima, mientras la temperatura ambiente no haya llegado hasta la elegida, o con su potencia mínima, cuando se llegó a dicha temperatura.

De este modo, sin intervención del usuario, se conseguirá una temperatura estable y se evitarán los recalentamientos excesivos del ambiente que ocasionan los calefactores convencionales y su consecuente desperdicio de gas.

IMPORTANTE

La regulación termostática de la temperatura ambiente mediante este sistema sólo podrá lograrse si el calefactor es de la potencia apropiada para el ambiente que se desea calefaccionar. De no ser así, la regulación termostática puede llegar a ser deficiente o nula.

PERILLA DE COMANDO TE Y PERILLA DE REGULACIÓN EN GRADOS

Con la **Perilla de Comando TE** (fig. 28), ubicada en la parte superior derecha del calefactor, se realizan las operaciones básicas para el manejo del calefactor, por ejemplo, para el **Apagado Total**, para el **Encendido del Piloto** y para poner en **Termostato (TE)**.

Con la **Perilla de Regulación en Grados** (fig. 28), ubicada en el lateral derecho del calefactor, se elige la temperatura deseada para el ambiente. En la posición **S (Sleep)** de esta perilla el calefactor funcionará con un régimen más adecuado para las horas de descanso nocturno.

Para más detalles, ver las instrucciones de **Operación de la Perilla de Regulación en Grados** que siguen.

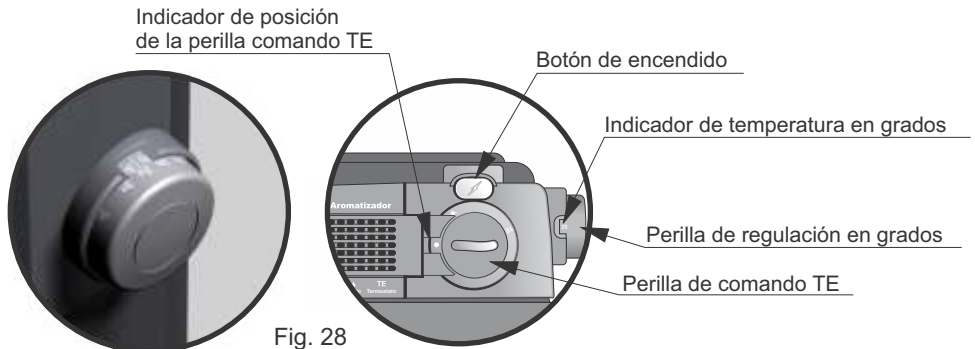


Fig. 28

OPERACIÓN DE LA PERILLA DE REGULACIÓN EN GRADOS

Esta Perilla le permitirá elegir la temperatura ambiente que usted desee. Para su referencia, podemos decir que las temperaturas habituales para la calefacción de una vivienda están entre 20 °C y 24 °C.

IMPORTANTE

Únicamente funcionará el sistema termostático si la Perilla de Comando TE está en la posición TE.

Para colocar la Perilla de Regulación en Grados (fig. 28) en la temperatura elegida, es conveniente, primero girarla hasta la posición de temperatura máxima (32°C) y, a continuación, retroceder hasta la posición de la temperatura deseada.

La escala en grados centígrados de esta perilla es orientativa y ha sido determinada en base a la temperatura ambiente resultante en aire calmo a una altura de 1,70 m. desde el piso y a una cierta distancia del calefactor (2 a 3 m.).

Sin embargo, pueden existir algunas diferencias entre las temperaturas indicadas en el selector y las reales del ambiente, motivadas, por ejemplo, por corrientes de aire que se produzcan en el ambiente por el movimiento de personas y/o aperturas de puertas.

EVENTUALES RUIDOS DURANTE EL FUNCIONAMIENTO

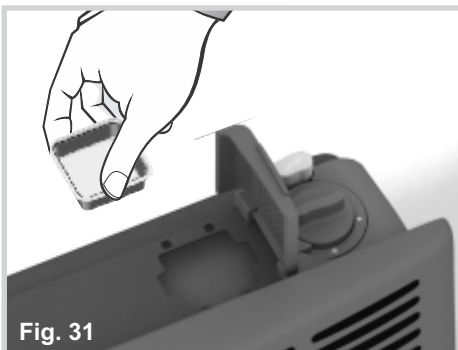
Durante el funcionamiento del calefactor, el quemador principal funcionará a su máxima o mínima potencia de manera automática para mantener estable la temperatura ambiente. Cuando se produzcan estas variaciones de potencia pueden llegar a escucharse algunos ruidos por las dilataciones o contracciones de la cámara de combustión. Esto es absolutamente normal y en nada afecta a la seguridad del artefacto. Si la **Perilla de Regulación en Grados** es puesta en la posición **S (Sleep)**, el funcionamiento será más silencioso, por lo que es muy apropiado para las horas de descanso nocturno.

UTILIZACIÓN DEL AROMATIZADOR DE AMBIENTES

Eskabe S.A. ha incorporado a sus calefactores el **Aromatizador de Ambientes**, un elemento que agregará un detalle más de confort a la climatización de su vivienda con los aromas de su predilección.

Para su utilización, proceda como se indica a continuación:

- Es conveniente que realice la operación antes de encender el calefactor o, si ha estado en funcionamiento, después de unos 15 minutos de llevar la perilla de comando hasta la posición Piloto ★ o Cerrado ● .
- Levante la tapa del Aromatizador (Fig. 29 a y 29 b).
- Vierta agua en la cubeta del Aromatizador hasta unas 3/4 partes de su altura (Fig. 30). Agregue unas 10 gotas de su esencia aromática favorita (como las que se usan habitualmente en los hornillos). **No utilice perfumes, colonias u otros líquidos inflamables.**
- Cierre la tapa del Aromatizador y, poco tiempo después de encender el calefactor, podrá disfrutar de un ambiente cálido y delicadamente aromatizado.
- Es conveniente limpiar periódicamente la cubeta del Aromatizador. Para ello, hágalo estando el calefactor apagado o, si ha estado en funcionamiento, después de unos 15 minutos de llevar la perilla de comando hasta la posición Piloto ★ o Cerrado ● . Extraiga la cubeta tomándola como se indica (Fig. 31). Lávela con agua tibia y detergente. Colóquela nuevamente en el Aromatizador.



ESKABE S. A.

Certificado de Garantía

En su carácter de fabricante, **Eskabe S.A.**, empresa con domicilio en Calle 81 (ex Pilar) N° 1456, San Martín, Prov. de Bs. As., garantiza por el término de **(1) un año** a partir de la fecha de compra que consta en la factura otorgada por el comercio donde se efectuó la misma, al artefacto adquirido y a todos los elementos que, según nuestro examen técnico, hubiesen resultado imperfectos, así como también, el cambio del artefacto completo cuando resultare inutilizado por la influencia de las piezas o elementos defectuosos.

Todas las especificaciones técnicas y/o condiciones de instalación, uso y mantenimiento del artefacto se encuentran debidamente detalladas en el "Manual de Instalación, Uso y Mantenimiento" que se entrega junto con la presente Garantía y que forma parte integrante de la misma.

Para la validez de la presente Garantía, es imprescindible la presentación de la **Factura de Compra** del producto.

Esta Garantía sólo es válida dentro del territorio de la República Argentina

Toda intervención del Servicio Técnico Autorizado Eskabe, realizada a pedido del comprador dentro del plazo de esta Garantía, que no fuera motivada por falla o defecto alguno cubierto por este Certificado de Garantía, deberá ser abonada indefectiblemente por el interesado.

Esta GARANTÍA caducará en forma total, automática y definitiva cuando:

- El artefacto o alguna de sus piezas hayan sido cambiadas, reparadas o intentadas reparar, por personas ajenas a nuestra empresa.
- Se hayan modificado los diámetros de los orificios de los inyectores o la presión de alimentación de gas a los quemadores o utilizado combustibles distintos a los especificados para cada artefacto.
- Se presenten alteraciones o daños en el gabinete o cualquier otra pieza o elemento componente del artefacto, producidas por excesos de temperatura provocadas por presiones de gas excesivas, una instalación incorrecta o por la obstrucción de las salidas de aire caliente de los artefactos que las posean.
- El artefacto haya sido utilizado para otros fines que no sean el específico para el cual fue diseñado.
- El artefacto no haya sido instalado por un instalador matriculado y en un todo de acuerdo con lo establecido en las Disposiciones y normas Mínimas para Ejecución de Instalaciones domiciliarias de Gas.

Esta GARANTÍA se interrumpe provisionalmente en caso que:

- Se comprobare que el artefacto se encuentra instalado defectuosamente, aun cuando la instalación haya sido realizada por un gasista matriculado, contrariando las instrucciones dadas en el "Manual de Instalación, Uso y Mantenimiento" o Normas y/o Disposiciones vigentes.
- Se comprobare que existe presión inadecuada en el sistema de alimentación de gas siendo la presión nominal para gas licuado de 280 mm c.a., tolerándose una mínima de 210 mm c.a. y una máxima de 330 mm c.a., en tanto que, para gas natural, la presión nominal es de 180 mm.c.a. y las presiones mínimas y máximas aplicables serán de 160 y 200 mm c.a. respectivamente.

(Corte aquí)



CONSERVAR Y ENTREGAR ESTE TALÓN AL SERVICIO TÉCNICO

Sr. Service Eskabe: una vez realizado el Servicio Técnico en garantía, complete este talón, adjúntelo a la orden de visita y remítalo a Eskabe SA. Únicamente con este comprobante se acreditará el Servicio Técnico realizado.

Nombre y apellido del cliente

Teléfono

Dirección

Localidad

Provincia

Código Postal

Modelo del equipo

Año de fabricación

N° de serie

Servicio Técnico

Fecha del Servicio Técnico

(Corte aquí)



- d) Las causas enumeradas anteriormente pueden poner en peligro la integridad de las personas o producir daños a los bienes materiales, por lo tanto se interrumpirá la Garantía del artefacto hasta que el usuario soluciones las anomalías detectadas. Una vez solucionada la anomalía que causó la suspensión de la Garantía, ésta volverá a tener vigencia hasta el cumplimiento del período garantizado, dejándose expresamente aclarado que, en ningún caso, se adicionará el tiempo en que la Garantía estuvo suspendida al plazo original de un año a contarse desde la fecha de compra del artefacto. La garantía caducará automática y definitivamente en caso que la anomalía generadora de la suspensión permaneciera sin solución al cumplirse los 3 años garantizados a contarse desde la compra del artefacto.

TENER PRESENTE QUE:

Con referencia al amparo que ofrece la presente Garantía, se deja expresamente aclarado que es exclusiva decisión de Eskabe efectuar la reparación o reposición de los elementos defectuosos en el lugar donde se encuentre instalado el artefacto o en las instalaciones del Servicio Técnico Autorizado.

Esta Garantía queda limitada única y exclusivamente a lo aquí expresado, no estando autorizada persona física o jurídica alguna, cualquiera sea el carácter que invoque, a asumir en nombre o representación de Eskabe S.A. obligaciones de ninguna naturaleza relacionadas directa o indirectamente con la presente Garantía y/o con el producto adquirido.

Eskabe S.A. no asume responsabilidad alguna por los daños directos o indirectos que pudiera sufrir el adquirente, el usuario o cualquier otro tercero como consecuencia de la incorrecta utilización o el uso del presente equipo en desobediencia a las instrucciones y condiciones de instalación, uso y mantenimiento detalladas en el Manual que se acompaña.

Esta Garantía no incluye:

- Los servicios de puesta en marcha del equipo y/o verificación de la instalación, ya que todo ello se encuentra completamente detallado en el Manual provisto con cada artefacto.
- La reparación de equipos que hayan sufrido abolladuras, rayaduras, etc. con posterioridad a la entrega de los mismos por parte de nuestra empresa.
- Trabajos de mantenimiento (limpieza de pilotos, quemadores, etc.)
- Las conversiones de un tipo de gas a otro.

SR. USUARIO RECUERDE QUE:

El Manual de Instalación, Uso y Mantenimiento que se entrega con la presente Garantía forma parte integrante de la misma y que ambos documentos deben ser conservados para una correcta utilización y conservación del artefacto.

Ud. podrá conseguir repuestos originales de su producto Eskabe en el SERVICIO OFICIAL ESKABE de cada localidad, cuya lista se adjunta con el Manual de Instalación, Uso y Mantenimiento provisto con su equipo.

En caso de requerir un servicio durante el periodo de Garantía de su equipo, dirijase al SERVICIO TÉCNICO AUTORIZADO más próximo a su domicilio, el cual le brindará el mismo en un plazo máximo de 15 días. En caso que la reparación así lo exigiese, el traslado de su equipo estará a cargo del SERVICIO TÉCNICO AUTORIZADO ESKABE.



(Corte aquí)

ESKABE

**PLANTA INDUSTRIAL SAN MARTÍN
ADMINISTRACIÓN CENTRAL**

**Calle 81 (ex Pilar) N° 1456 (B1650HQF)
San Martín – Prov. de Bs. As.
Tel.: (011) 4724-8800 (líneas rotativas)**

PLANTA INDUSTRIAL MAR DEL PLATA

**Av. Monseñor Zabala (Ruta 2) N° 323 (B7606IFD)
Mar del Plata – Prov. de Bs. As.**

SERVICIO TÉCNICO

E-mail: serviciotecnico@eskabe.com.ar


www.eskabe.com.ar

(Corte aquí)




PLACAS DE MARCADO

S21 TB 2 M

FABRICANTE ESKABE S.A. Ruta Nac. 2 N° 323 Mar del Plata	
MAT. APR. M01-0406-06-102	
MARCA	ESKABE
MODELO	S21 TB 2 M
SERIE N°:	000000
AÑO DE FABRIC.:	2020
GAS: NATURAL	CAT.: I12H3P
POTENCIA ÚTIL	
GN:	1,75 kW (1500 kcal/h)
GLP:	1,78 kW (1530 kcal/h)
CONSUMO	
GN:	2,32 kW (2000 kcal/h)
GLP:	2,32 kW (2000 kcal/h)
PRESIÓN DE TRABAJO	
GN:	18 mbar (180 mm c.a.)
GLP:	28 mbar (280 mm c.a.)
NORMA	NAG-315 - 2015
Para convertir a Gas Licuado remitirse al Manual de Instrucciones o al Servicio Técnico: 011-4724-8800	
 Modelo Aprobado INSTITUTO DEL GAS ARGENTINO	
INDUSTRIA ARGENTINA	

S21 TB/TBU 3 M

FABRICANTE ESKABE S.A. Ruta Nac. 2 N° 323 Mar del Plata	
MAT. APR. M01-0406-15-006	
MARCA	ESKABE
MODELO	S21 TB/TBU 3 M
SERIE N°:	000000
AÑO DE FABRIC.:	2020
GAS: NATURAL	CAT.: I12H3P
POTENCIA ÚTIL	
GN:	2,50 kW (2150 kcal/h)
GLP:	2,49 kW (2140 kcal/h)
CONSUMO	
GN:	3,37 kW (2900 kcal/h)
GLP:	3,25 kW (2800 kcal/h)
PRESIÓN DE TRABAJO	
GN:	18 mbar (180 mm c.a.)
GLP:	28 mbar (280 mm c.a.)
NORMA	NAG-315 - 2015
ESTE ARTEFACTO ADMITE SU INSTALACIÓN EN SISTEMAS TB Y TBU	
Para convertir a Gas Licuado remitirse al Manual de Instrucciones o al Servicio Técnico: 011-4724-8800	
 Modelo Aprobado INSTITUTO DEL GAS ARGENTINO	
INDUSTRIA ARGENTINA	

S21 TB/TBU 5 M

FABRICANTE ESKABE S.A. Ruta Nac. 2 N° 323 Mar del Plata	
MAT. APR. M01-0406-15-007	
MARCA	ESKABE
MODELO	S21 TB/TBU 5 M
SERIE N°:	000000
AÑO DE FABRIC.:	2020
GAS: NATURAL	CAT.: I12H3P
POTENCIA ÚTIL	
GN:	4,15 kW (3575 kcal/h)
GLP:	4,16 kW (3580 kcal/h)
CONSUMO	
GN:	5,58 kW (4800 kcal/h)
GLP:	5,46 kW (4700 kcal/h)
PRESIÓN DE TRABAJO	
GN:	18 mbar (180 mm c.a.)
GLP:	28 mbar (280 mm c.a.)
NORMA	NAG-315 - 2015
ESTE ARTEFACTO ADMITE SU INSTALACIÓN EN SISTEMAS TB Y TBU	
Para convertir a Gas Licuado remitirse al Manual de Instrucciones o al Servicio Técnico: 011-4724-8800	
 Modelo Aprobado INSTITUTO DEL GAS ARGENTINO	
INDUSTRIA ARGENTINA	



ESKABE S.A.

ISO 9001:2015 IRAM-RI 9000-365

**PLANTA INDUSTRIAL SAN MARTÍN
ADMINISTRACIÓN CENTRAL**

Calle 81 (ex Pilar) N° 1456
(B1650HQF) San Martín – Prov. de Bs. As.
Tel.: (011) 4724-8800 (líneas rotativas)

PLANTA INDUSTRIAL MAR DEL PLATA

Av. Monseñor Zabala (Ruta 2) N° 323
(B7606IFD) Mar del Plata – Prov. de Bs. As.

SERVICIO TÉCNICO

E-mail: serviciotecnico@eskabe.com.ar

www.eskabe.com.ar

